

HCV 3 / 4 / 5

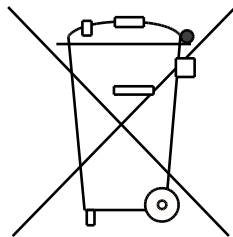
Replace humidity sensor

Instruction

Rev. 1.0

da • en • de

Dantherm[®]
CONTROL YOUR CLIMATE



Der tages forbehold for trykfejl og ændringer
Dantherm can accept no responsibility for possible errors and changes
Irrtümer und Änderungen vorbehalten
Dantherm n'assume aucune responsabilité pour erreurs et modifications éventuelles

Sådan udskiftes fugtsensoren

Hvornår? Fugtsensoren skal kun udskiftes, hvis den er i stykker.

Værktøj Sørg for at have følgende værktøj klar inden du begynder:

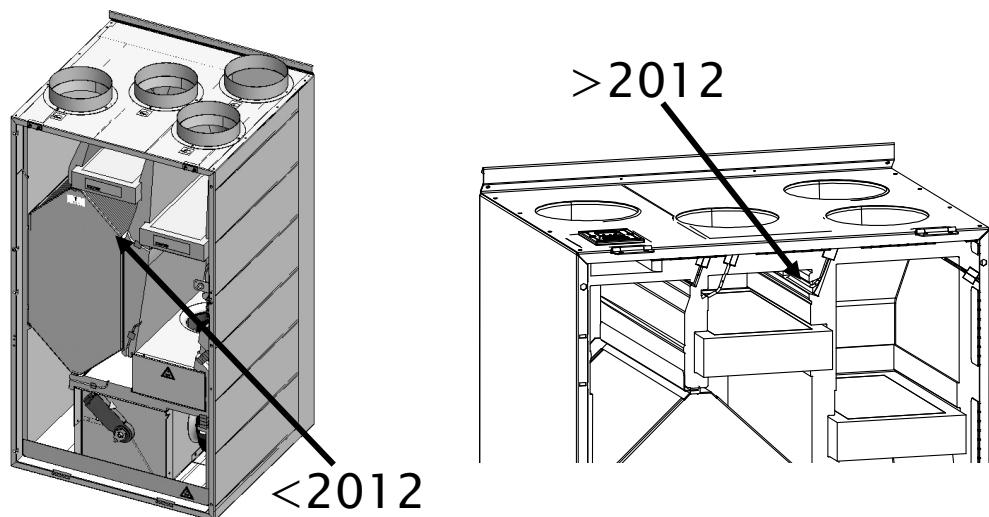
- Torx 10 skruetrækker
- 3 mm unbraco nøgle

Vigtigt!

- Kun trænet og certificeret personale må udskifte dele
- Sluk for al strøm til anlægget før arbejdet påbegyndes
- Sørg for at al arbejde er udført før strømmen tilsluttes igen
- Sørg for at overholde ESD-mæssige foranstaltninger for at undgå at beskadige printet pga. statisk elektricitet

Illustration

Denne tegning illustrerer, hvor fugtsensoren er placeret:



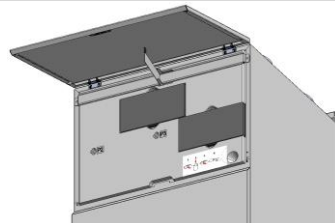
Forsigtig!

Det er vigtigt at være forsigtig ved arbejde inde i aggregatet for at undgå brud på polystyrenkernen!

Procedure

Følg denne procedure for at udskifte fugtsensoren:

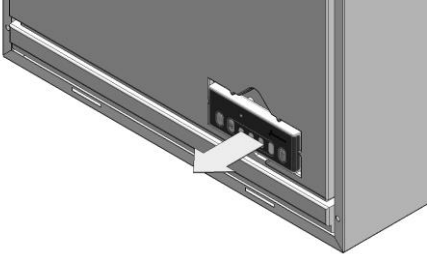
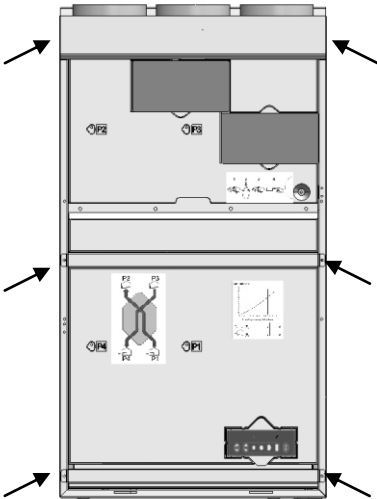
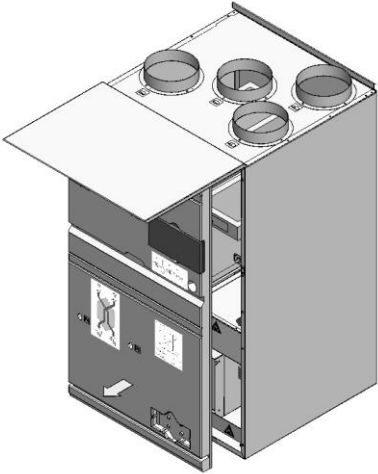
Trin	Handling
1	Sluk for strømmen til aggregatet
2	Vip øverste frontlåde op og afmonter den nederste frontlåde ved af fjerne de to torx 10 skruer



Fortsættes på næste side

Sådan udskiftes fugtsensoren, *fortsat*

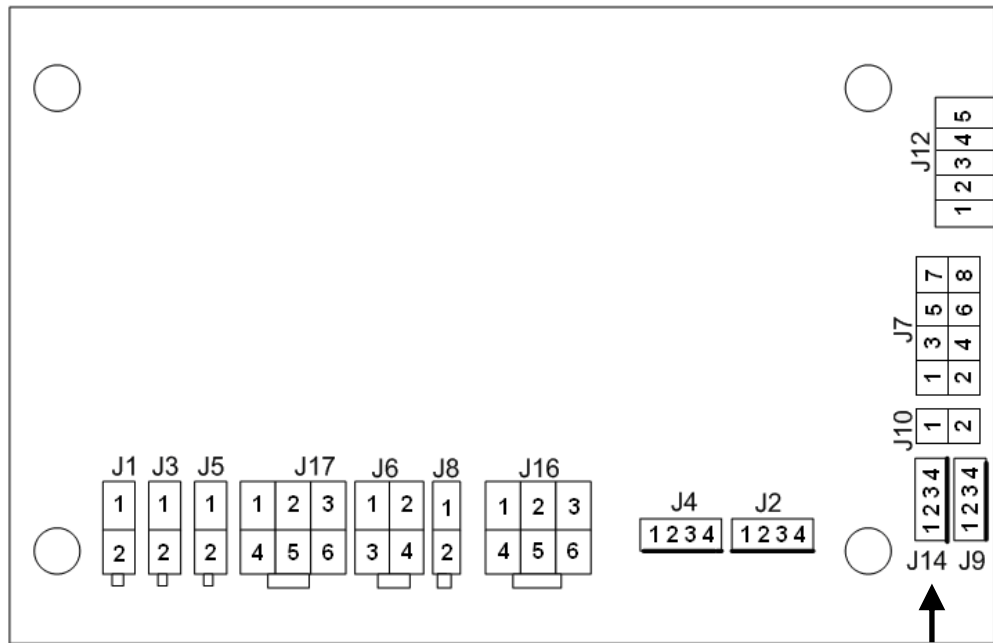
Procedure, *fortsat*

Trin	Handling	Handling
3	<p>Tag basisbrugerpanelet ud af polystyrenfronten og lad den hænge ned. Afmonter evt. stikket bag batteridækslet og placer brugerpanelet forsvarligt indtil reparationen/eftersynet er færdigt.</p> <p>Bemærk kabelføringen, da det er vigtigt at placere dette korrekt ved montagen.</p>	
4	<p>Afmonter de 3 tværstivere ved at fjerne de 6 stk. 3 mm unbracoskruer</p>	
5	<p>Fjern polystyrenfronten</p>	
6	<p>Afmonter stikket til fugtsensoren på printet</p>	
7	<p>Træk kablet fri og erstat med den nye fugtsensor Vigtigt: Sørg for at den hvide del af føleren vender ind i aggregatet, da funktionen ellers nedsættes væsentligt</p>	
8	<p>Monter kablet på printet, se eldiagrammet sidst i vejledningen</p>	
9	<p>Monter polystyrenfronten, tværstiverne, frontlågerne og brugerpanelet igen</p>	
10	<p>Tilslut strømmen igen</p>	

Fortsættes på næste side

Sådan udskiftes fugtsensoren, *fortsat*

El-diagram



How to replace the humidity sensor

When?

The humidity sensor only needs to be replaced if it is faulty.

Tools

Make sure you have the following tools ready before you begin:

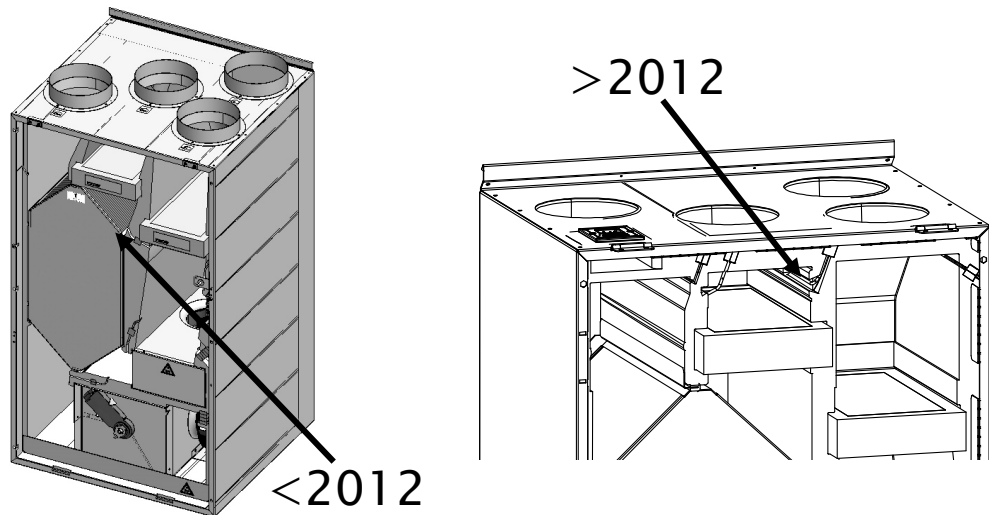
- Torx 10 screw driver
- 3 mm Hex key

Important!

- Only trained and certified personnel is allowed to replace parts
- Turn off all power to the unit before starting the work
- Make sure that all work has been carried out before the power is switched back on
- Be sure to observe ESD measures to avoid damaging the PCB due to static electricity

Illustration

This drawing illustrates where the humidity sensor is placed:



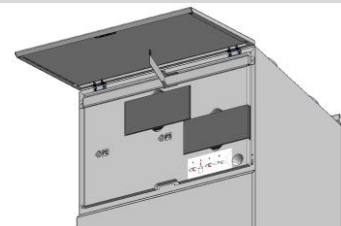
Caution!

It is important to be careful when working inside the unit to avoid breach on the styrene kernel!

Procedure

Follow this procedure to replace the humidity sensor:

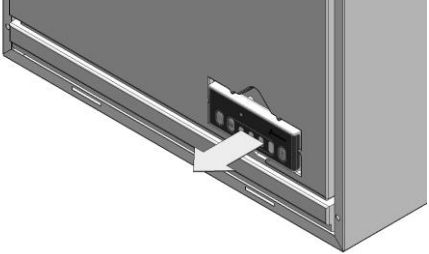
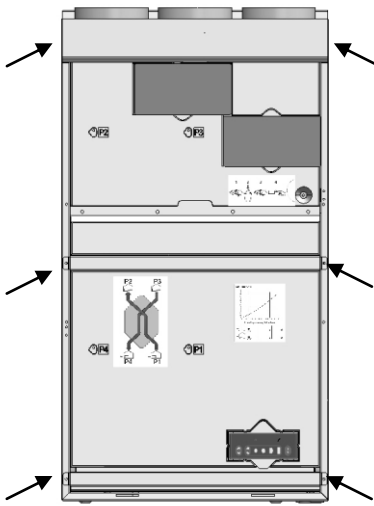
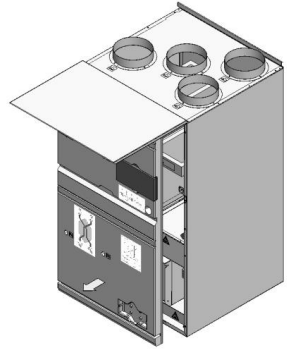
Step	Action
1	Switch off power to unit
2	Tilt the upper front door up and disconnect the lower front door by the removal of the two Torx 10 screws



Continued overleaf

How to replace the humidity sensor, *continued*

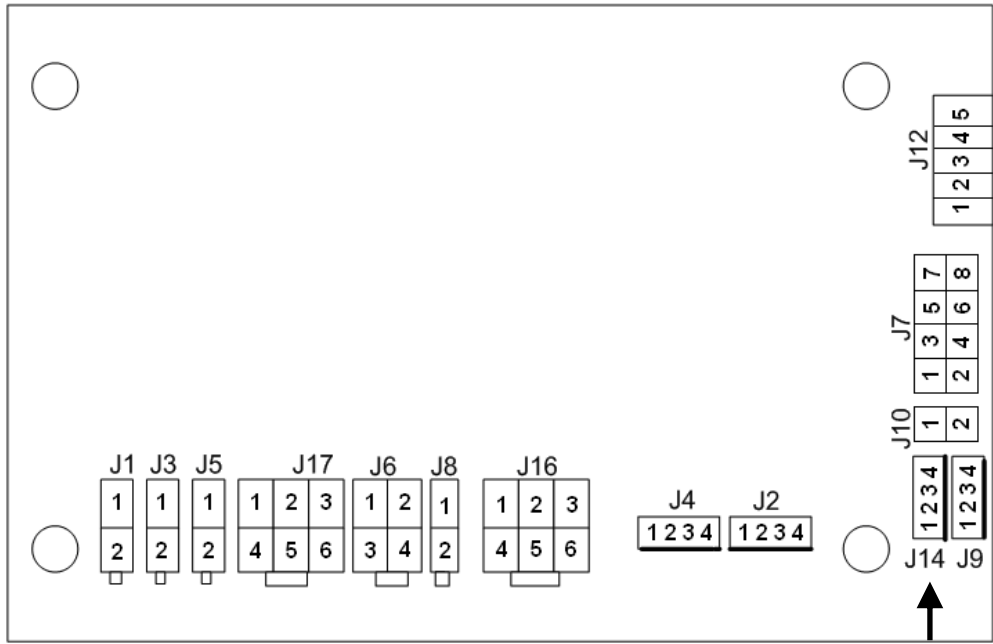
Procedure, *continued*

Step	Action	Action
3	<p>Remove the basic user panel from the styrene front and let it hang down. Disconnect the plug behind the battery cover and store the user panel securely until the repair/maintenance has been finished.</p> <p>Note the wiring, as it is important to position this correctly in the assembly.</p>	
4	<p>Disconnect the 3 cross bars by removing the 6 pcs. 3 mm hex screws</p>	
5	<p>Remove the styrene front</p>	
6	<p>Disconnect the plug for the humidity sensor on the print</p>	
7	<p>Pull the cable free and replace it with the new humidity sensor Important: Make sure the white part of the sensor faces the unit, otherwise the functionality will be significantly reduced</p>	
8	<p>Connect the cable to the print, see the wiring diagram at the end of this instruction</p>	
9	<p>Remount the styrene front, the cross bars, the front covers and the basic user panel</p>	
10	<p>Connect the power again</p>	

Continued overleaf

How to replace the humidity sensor, *continued*

Wiring diagram



So wird der Feuchtefühler ausgetauscht

Wann? Der Feuchtigkeitsregler muss nur ausgetauscht werden, wenn er kaputt ist.

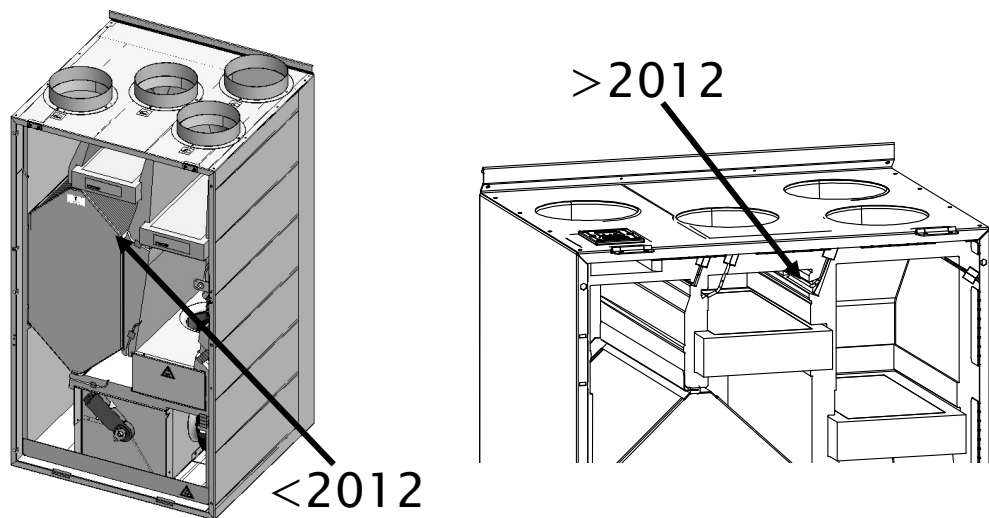
Werkzeug Der Feuchtigkeitsregler muss nur ausgetauscht werden, wenn er kaputt ist:

- Torx 10 Schraubenzieher
- 3 mm Inbusschlüssel

Wichtig!

- Die Teile dürfen ausschließlich von geschultem und zertifiziertem Personal ausgeführt werden.
- Schalten Sie bitte den Strom ab, ehe Sie mit der Arbeit an der Anlage anfangen.
- Stellen Sie bitte sicher, dass alle Aufgaben sorgfältig ausgeführt sind, ehe Sie den Strom wieder ausschalten.
- Bitte halten Sie alle ESD Regelungen ein, um Schaden auf der Printkarte zu vermeiden (Statische Aufladung)

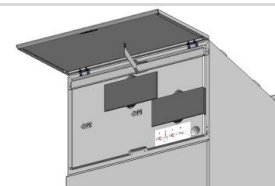
Illustration Diese Illustration zeigt Ihnen, wie der Feuchtigkeitsregler platziert ist:



Vorsichtig! Bitte seien Sie mit der Arbeit in der Anlage sehr vorsichtig, damit der Polystyrenkern nicht zerstört wird!

Vorgehensweise Folgen Sie diese Vorgehensweise um den Feuchtigkeitsregler auszutauschen:

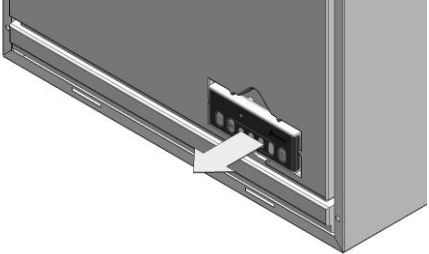
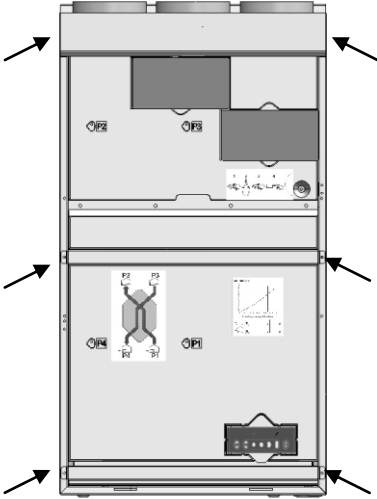
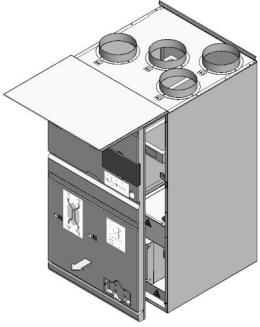
Stufe	Handhabung
1	Bitte stellen Sie den Strom der Anlage ab
2	Frontplatte durch Heben öffnen. Die unterste Frontplatte wird durch Entfernen der 10 Torx Schrauben abmontiert



Fortsetzung nächste Seite

So wird der Feuchtefühler ausgetauscht, *fortgesetzt*

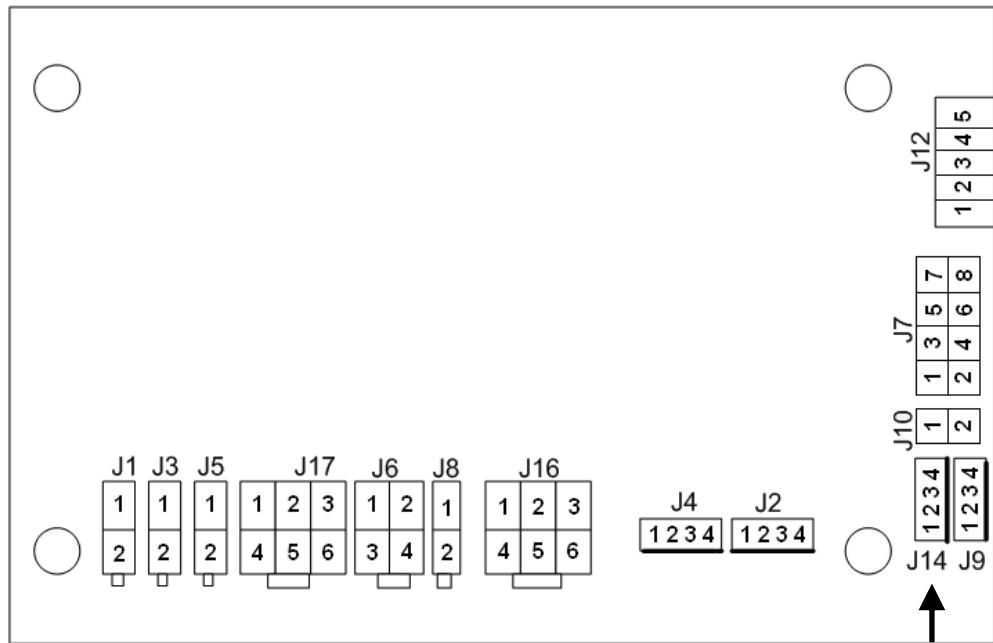
Vorgehensweise,
fortgesetzt

Stufe	Handhabung
3	<p>Entnehmen Sie das Bedienungspaneel von der Polystyrenfronte und lassen Sie es herunterhängen. Montieren Sie es herunterhängend. Montieren Sie evtl. den Stecker hinter dem Batteriedecksel ab und platzieren Sie das Bedienungspaneel sorgfältig, bis die Reparatur/vorbäugende Wartung abgeschlossen ist.</p> <p>Bemerken Sie bitte die Kabelführung, die für korrekte Montage wichtig ist</p> 
4	<p>Montieren Sie die 3 Querversteifungen, indem Sie die 6 x 3 mm Inbusschrauben entfernen</p> 
5	<p>Entfernen Sie die Polystyrenfrontplatte</p> 
6	<p>Abmontieren Sie den Stecker vom Feuchtigkeitsregler auf der Printplatte</p>
7	<p>Ziehen Sie das Kabel frei und ersetzen Sie es mit dem neuen Feuchtigkeitsregler.</p> <p>Wichtig: Sorgen Sie dafür, dass der Fühler nach Innen zeigt, da die Funktionalität sonst wesentlich verringert wird</p>
8	<p>Montieren Sie das Kabel auf der Printplatte. Schaltplan am Ende der Anleitung beachten</p>
9	<p>Remontieren Sie die Polystyrenfronte, die Querversteifungen und das Kontrollpaneel</p>
10	<p>Schließen Sie den Strom wieder an</p>

Fortsetzung nächste Seite

So wird der Feuchtefühler ausgetauscht, *fortgesetzt*

Schaltplan



Contact Dantherm

Dantherm Air Handling A/S
Marienlystvej 65
7800 Skive
Denmark

Phone +45 96 14 37 00
Fax +45 96 14 38 00

infodk@dantherm.com
www.dantherm.com

Dantherm Air Handling AS
Postboks 4
3101 Tønsberg
Norway
Besøksadresse: Skallestad, Nøtterøy

Phone +47 33 35 16 00
Fax +47 33 38 51 91

dantherm.no@dantherm.com
www.dantherm.no

Dantherm Air Handling AB
Virkesgatan 5
614 31 Söderköping
Sweden

Phone +(0) 121 130 40
Fax +(0) 121 133 70

infose@dantherm.com
www.dantherm.se

Dantherm Air Handling (Suzhou) Ltd.
Bldg#9, No.855 Zhu Jiang Rd.,
Suzhou New District, Jiangsu
215219 Suzhou
China

Phone +86 512 6667 8500
Fax +86 512 6667 8500

dantherm.cn@dantherm.com
www.dantherm-air-handling.com.cn

Dantherm Limited
12 Windmill Business Park
Windmill Road, Clevedon
North Somerset, BS21 6SR
England

Phone +44 (0)1275 87 68 51
Fax +44 (0)1275 34 30 86

infouk@dantherm.com
www.dantherm.co.uk

Dantherm Air Handling Inc.
110 Corporate Drive, Suite K
Spartanburg, SC 29303
USA

Phone +1 (864) 595 9800
Fax +1 (864) 595 9810

infous@dantherm.com
www.dantherm.com



063689

Dantherm Air Handling A/S

Marienlystvej 65

7800 Skive

Denmark

www.dantherm.com

service@dantherm.com

Dantherm®
CONTROL YOUR CLIMATE